

**MOTORE MARINO
ENTROBORDO**

42HPE

Modelli:

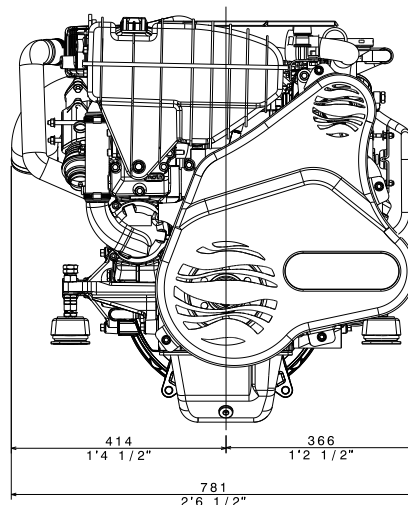
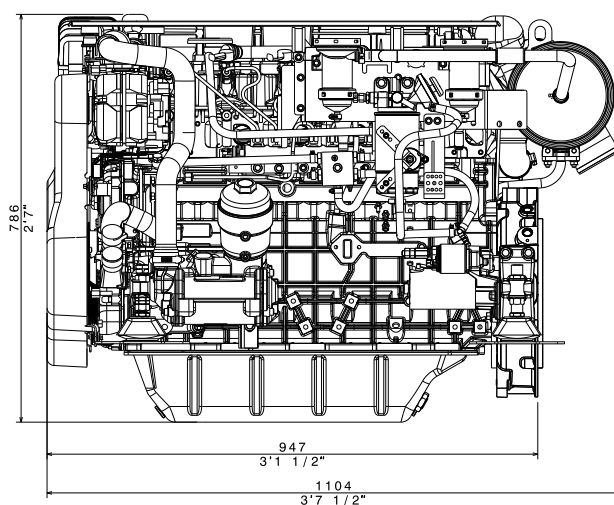
42HPE 350 - 42HPE 330 - 42HPE 300

42HPE 280 - 42HPE 250 - 42HPE 150



Il motore 42HPE di FNM® è stato sviluppato su base motore VM.

Ingombri | FNM 42HPE



Dati tecnici

Modello motore	42 HPE 350	42 HPE 330	42 HPE 300	42 HPE 280	42 HPE 250	42 HPE 150
Potenza Max	257 kW 350 HP 3800 rpm	242.6 kW 330 HP 3800 rpm	220.6 kW 300 HP 3800 rpm	206 kW 280 HP 3800 rpm	184 kW 250 HP 3800 rpm	110 kW 150 HP 3800 rpm
Coppia Max	700 Nm 71.4 Kgm 2700 rpm	657 Nm 67 Kgm 2700 rpm	657 Nm 67 Kgm 2700 rpm	657 Nm 67 Kgm 2700 rpm	530 Nm 54 Kgm 2700 rpm	330 Nm 33.6 Kgm 2700 rpm
Numero di cilindri	6 in linea					
Cilindrata (l) - (cc)	4.2 - 4.164					
Alesaggio/Corsa (mm) - (in)	(94x100) - (3.7x4.09)					
Peso a secco (kg)	460					
Raffreddamento	Acqua					
Combustione	Iniezione diretta Common Rail					
Aspirazione	Sovralimentato ed interrefrigerato					
Conformità per le emissioni	Directive 2013/53/UE					

Dati tecnici secondo ISO8665; carburante a norma EN590. Combustibili reperibili in commercio potrebbero discostarsi da questa specifica, influenzando la potenza del motore ed i consumi. Tolleranza di produzione entro il 5% (sulla potenza). Non tutti i modelli prodotti o l'equipaggiamento standard e gli accessori sono disponibili in tutti i paesi.

Trasmissioni

INVERTITORI ANGOLATI

- TM880 A (10°): R. 1,53:1, 2,08:1, 2,60:1
- ZF68 A (8°): R. 1,21:1, 1,56:1, 2,03:1, 2,52:1, 2,68:1

INVERTITORI V-DRIVE

- ZF68-IV (12°): R. 1,29:1, 1,56:1, 1,75:1, 1,99:1, 2,48:1

INVERTITORI IN LINEA E COASSIALI

- ZF63C (coaxial): R. 1,00:1

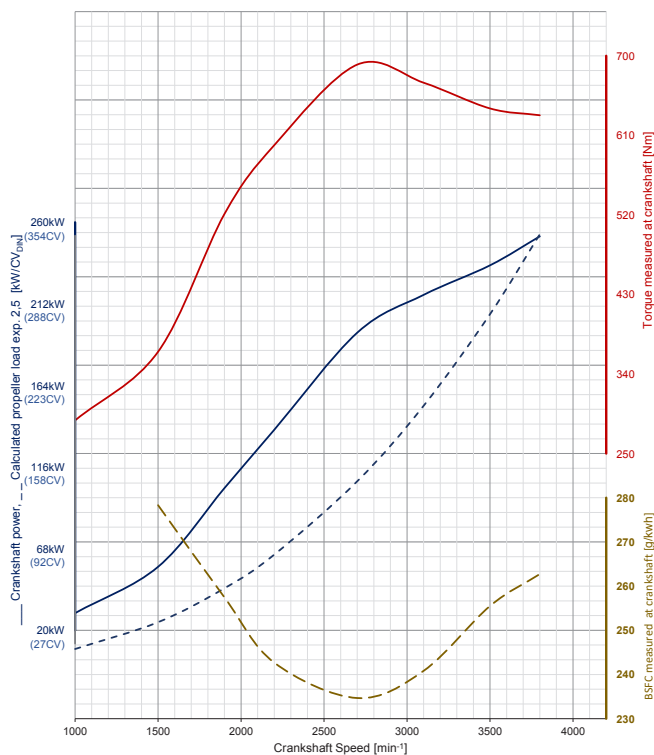
Dotazione tecnica di serie

- Motorino di avviamento 12V - 2,3kW
- Alternatore 12V - 110A
- Filtri olio e combustibile
- Filtro aria
- Raffreddamento motore ad acqua dolce con scambiatore di calore ad acqua di mare
- Raffreddamento olio motore con scambiatore di calore raffreddato ad acqua di mare
- Raffreddamento del collettore di scarico e della turbina
- Pompa circolazione acqua di mare in bronzo con girante in gomma speciale
- Pompa centrifuga per la circolazione dell'acqua dolce
- Pompa estrazione olio dalla coppa
- Vaso espansione acqua incluso
- Miscelatore gas di scarico/acqua mare in acciaio inox
- Supporti elastici
- Cruscotto con strumenti elettrici ed allarmi
- Prolunga per cruscotto di mt. 8

Optionals

- Monoleva o bileva elettronica CANBUS
- Kit tubazione per riscaldamento
- Prolunga quadro di varie lunghezze
- Secondo pannello per installazioni flybridge
- Filtri gasolio e acquamare
- Pompa idroguida
- Trolling Valve
- Kit compatibilità NMEA2000
- Vasta selezione di strumenti addizionali

Curve di prestazione



Riferito al 42HPE 350

Quadro strumenti CANBUS

Display TFT da 5" ad alta luminosità, con touchscreen e un'interfaccia molto semplice e intuitiva. Il quadro strumentazione CANBUS ha le seguenti caratteristiche:

- Acquisizione dati motore con interfaccia CANBUS J1939
- Acquisizione dati da sensori tradizionali: per un massimo di otto ingressi analogici, cinque ingressi digitali ed un ingresso in frequenza
- Acquisizione dati navigazione con interfaccia NMEA0183
- Fino a cinque uscite di comando relè per segnali e semplici attivazioni
- Monitoraggio secondo standard approvati di sicurezza degli allarmi
- Regolazione automatica della luminosità e modalità grafica giorno e notte
- Connettività locale USB per aggiornamento firmware e configurazione

L'unità viene fornita già programmata e pronta per funzionare.

